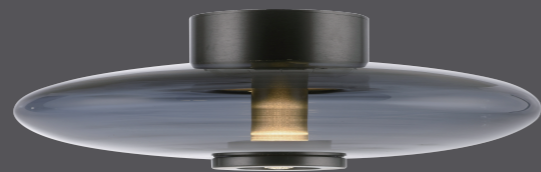


Paul Neuhaus



Paul Neuhaus

Paul Neuhaus GmbH

Olakenweg 36 · D-59457 Werl

+49(0)2922 9721 9290

Kundenservice@neuhaus-group.de

www.paul-neuhaus.de

838266 - PURE Vitrum

DE

Dieses Produkt enthält eine Lichtquelle der Energieeffizienzklasse <F>. Dieses Produkt enthält eine Lichtquelle der Energieeffizienzklasse <F>.

GB

This product contains a light source of energy efficiency class <F>. This product contains a light source of energy efficiency class <F>.

FR

Ce produit comprend une source de lumière de classe d'efficacité énergétique <F>
Ce produit comprend une source de lumière de classe d'efficacité énergétique <F>

ES

Este producto contiene una fuente de luz de la clase de eficiencia energética <F>.
Este producto contiene una fuente de luz de la clase de eficiencia energética <F>.

HR

Ovaj proizvod sadrži izvor svjetlosti energetskog razreda <F>.
Ovaj proizvod sadrži izvor svjetlosti energetskog razreda <F>.

HU

Ez a termék <F> energiahatékonysági osztályba tartozó fényforrást tartalmaz.
Ez a termék <F> energiahatékonysági osztályba tartozó fényforrást tartalmaz.

IT

Questo prodotto contiene una sorgente luminosa della classe di efficienza energetica <F>.
Questo prodotto contiene una sorgente luminosa della classe di efficienza energetica <F>.

NL

Dit product bevat een lichtbron van energie-efficiëntieklasse <F>.
Dit product bevat een lichtbron van energie-efficiëntieklasse <F>.

LED 13,3W/4,2W
1351/592lm

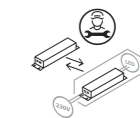
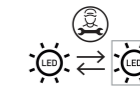
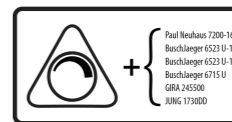
21 W
330 lm

t 25.000 h

T_K 2700 K

15.000 x

< 0,5 s



838266

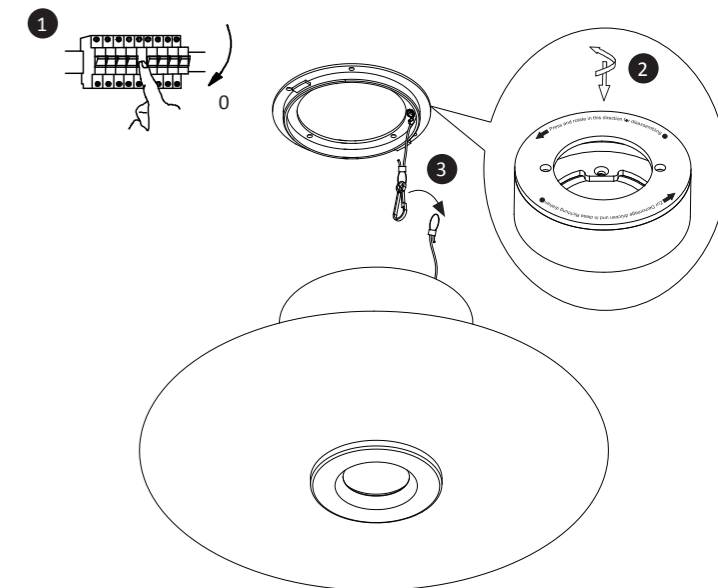
230V / 50Hz~

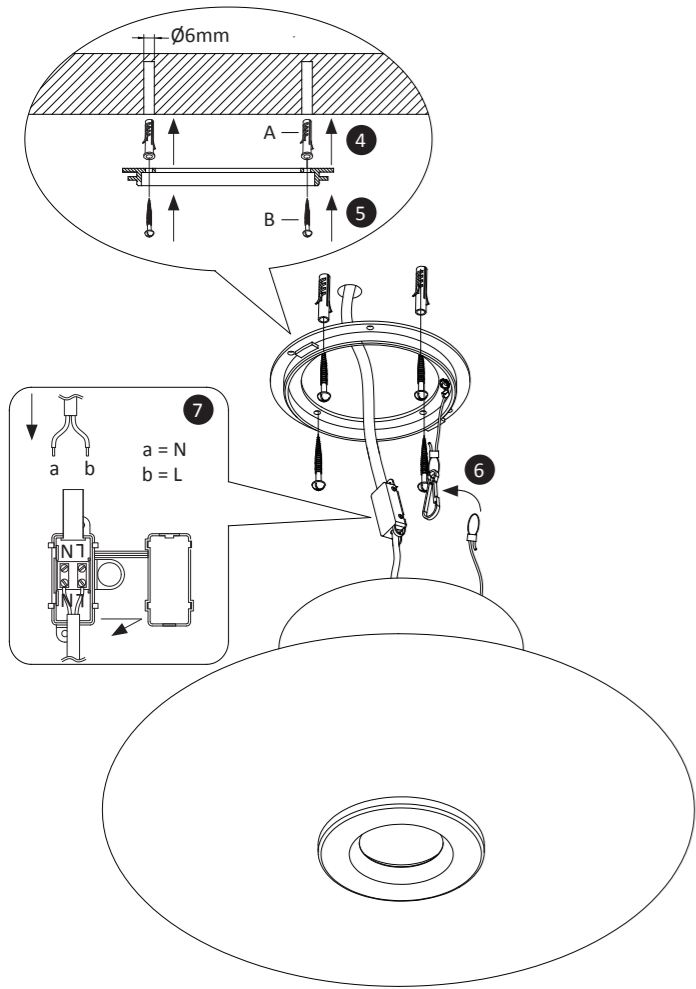
LED

1 x LED-Board 9V DC / 4,2W
1 x LED-Board 27V DC / 13,3W

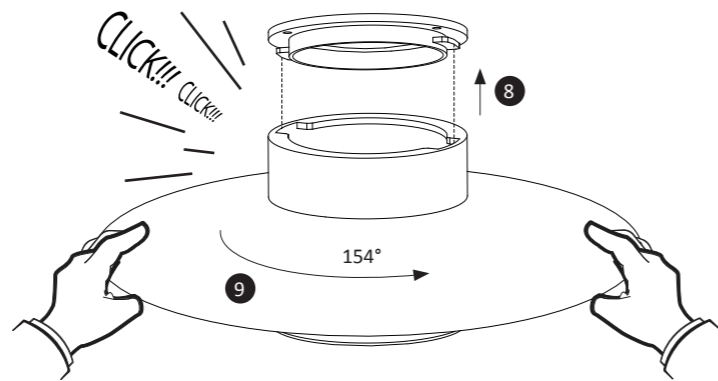
4x

4x

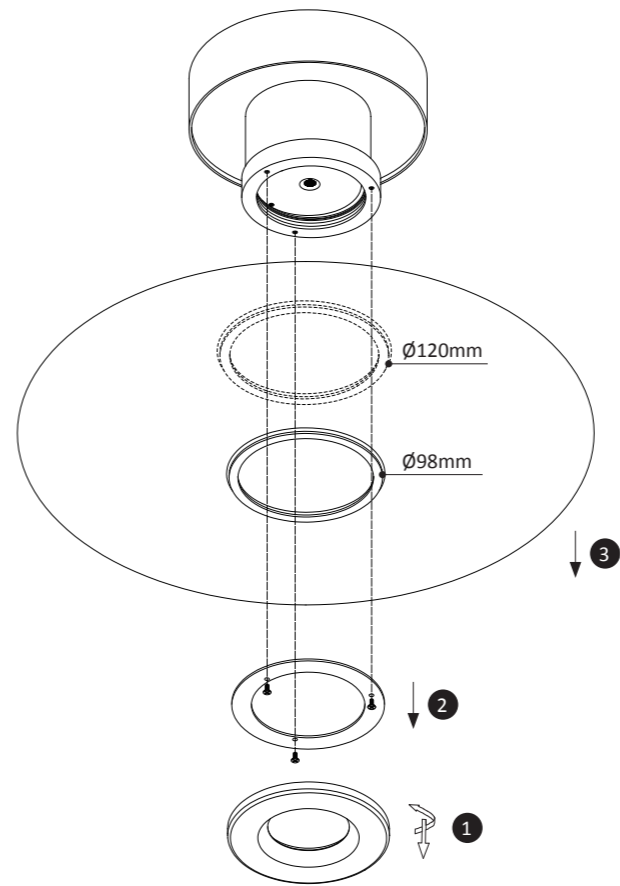
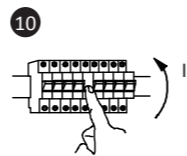




4



5



6

55